



# RainJack

2.0

Inteligentná riadiaca jednotka zavlažovania

[www.rainjack.sk](http://www.rainjack.sk)

Inštalačný a používateľský manuál  
(verzia 0.2)

## Obsah

1	ÚVOD .....	3
1.1	Obsah balenia .....	3
1.2	Základne funkcie .....	3
1.3	Pokročilé funkcie .....	4
1.4	Základné parametre .....	4
1.5	Certifikácia .....	5
2	BEZPEČNOSTNÉ POKYNY .....	6
3	INŠTALÁCIA .....	7
3.1	Umiestnenie .....	7
3.2	Otvorenie a uzavretie riadiacej jednotky pred montážou .....	8
3.3	Kabeláž .....	10
3.4	Napánie (TRA20 alebo TRA60) .....	11
3.5	Pripojenie do počítačovej siete cez Ethernet .....	12
3.6	Ventily sekcií .....	13
3.7	Ovládanie čerpadla (CON) .....	14
3.8	Ventil hlavného alebo záložného prívodu vody .....	15
3.9	Meranie hladiny vody v studni (WLS) .....	16
3.10	Senzor behu čerpadla (PRS) .....	17
3.11	Snímač rýchlosti vetra (WSS) .....	18
4	RÝCHLY ŠTART .....	19
4.1	Namontujte riadiacu jednotku na vhodné miesto .....	19
4.2	Pripojte napájací transformátor .....	19
4.3	Pripojte riadiacu jednotku do počítačovej siete .....	19
4.4	Pripojte ventily .....	19
4.5	Zapnite napájací transformátor do elektrickej siete .....	19
4.6	Spustite internetový prehliadač na počítači pripojenom do siete a zadajte „http:\\rainjack“ .....	19
5	FUNKCIONALITA .....	20
5.1	Lokálny prístup .....	20
5.2	Vzdialený prístup .....	21
5.3	Registrácia .....	22
5.4	Celkový stav systému .....	23
5.5	Operačný mód .....	24
5.6	História zavlažovania .....	25
5.7	Výstrahy a varovania .....	26
5.8	Sekcie (zavlažovacie zóny) .....	27
5.9	Scenáre (programy) .....	29
5.10	Nastavenia – Základné .....	32
5.11	Nastavenia – Počasie .....	33
5.12	Nastavenia – Rozšírené .....	34
5.13	Nastavenia – Užívateľ .....	35
5.14	Neaktívny používateľ .....	36
5.15	Ručné ovládanie .....	37
5.16	LED indikátory .....	37
6	TECHNICKÁ PODPORA .....	38

# 1 ÚVOD

RainJack je inteligentný riadiaci systém zavlažovania využívajúci predpovede počasia z internetu na správne dávkovanie vody. K jeho činnosti nie sú potrebné žiadne lokálne senzory stavu počasia (dážď, teplota vzduchu, slnečný svit, vzdušná vlhkosť, atď.) a tiež žiadne pôdne snímače vlhkosti. Systém je pripojený do počítačovej siete, cez ktorú je realizované diaľkové ovládanie pomocou webového prehliadača, či už lokálne alebo z internetu. Systém je neustále kontrolovaný a jeho stav vrátane štatistických údajov a grafov môžu byť poskytované cez e-mail.

Použitý matematický model vodnej bilancie v pôde, spojil praktické skúsenosti záhradníkov s výsledkami vedeckých výskumov. Model prešiel úspešne dlhodobým testovaním na reálnych záhradách v rôznych lokalitách.

## 1.1 Obsah balenia

### Štandard

- Riadiaca jednotka RainJack.
- Inštalačný a používateľský manuál.

### Voliteľné príslušenstvo (treba uviesť pri objednávaní)

- **TRA20**: Napájací transformátor 220VAC/24VAC, 20VA pre súčasné zapnutie max.3 ventilov.
- **TRA60**: Napájací transformátor 220VAC/24VAC, 60VA pre súčasné zapnutie max.6 ventilov.
- **CON**: Stýkač čerpadla s dvomi kontaktmi spínacími a dvomi rozpínacími.
- **CAG**: Káblové priechodky (2ks) do spodného krytu.
- **IP64**: Rozšírené krytie (skrinka) do exteriéru (IP64).
- **WIFI**: Pripojenie do počítačovej siete cez Wi-Fi USB adaptér.
- **EOP**: Pripojenie do počítačovej siete cez 230V rozvod elektrického napätia.
- **PRS**: Snímač behu čerpadla (vrátane sieťového adaptéra a prúdového transformátora).
- **EXT24, EXT36, EXT48, ...**: Rozšírenie počtu výstupov na 24, 36, 48, 60, atď.
- **WLS**: Elektronický snímač hladiny vody v studni s tromi elektródami, bez kabeláže.
- **WSS**: Snímač rýchlosti vetra.

## 1.2 Základne funkcie

- Ovládanie 12 štandardných (24V AC) ventilov z možnosťou prakticky neobmedzeného rozšírenia na 24, 36, 48, 60, atď.
- Možnosť súčasného zapnutia (otvorenia) viacerých ventilov.
- Ovládanie stýkača čerpadla.
- Ovládanie hlavného ventilu prívodu vody.
- V prípade nedostatku vody v studni, riadiaca jednotka môže automaticky ovládať aj ventil prívodu vody z verejného vodovodu.
- 8 voľne konfigurovateľných programov.
- Snímanie minimálnej hladiny vody v studni.

- Snímanie behu čerpadla.
- Odhad spotreby vody.
- Odhad spotreby elektrickej energie.

### **1.3 Pokročilé funkcie**

- Zavlažovanie podľa zrážok – automatická redukcia alebo vynechanie zavlažovania v daždivých dňoch.
- Zavlažovanie podľa teploty – automatické škálovanie časov podľa denných teplôt.
- Plne automatizované zavlažovanie podľa zrážok a teploty.
- Priebežné zobrazovanie stavu vlhkosti sekcie podľa modelu.
- Automatizované radenie sekcií podľa nedostatku vody – v prípade ak niektorá sekcia bola počas zavlažovania blokováná vetrom alebo nedostatkom vody v studni.
- História zavlažovania.
- Upozornenie na mráz.
- Prístup z lokálnej počítačovej siete alebo z internetu.
- Predpovede počasia z prémiového predpovedného modelu spolupracujúceho z celosvetovou sieťou meracích staníc.

### **1.4 Základné parametre**

#### **Mechanické**

- Riadiaca jednotka je v hliníkovej skrinke rozmerov 165 x 225 x 52 mm (Š x V x H).
- Montáž na stenu alebo na DIN lištu.
- Kabeláž môže byť skrytá a privedená cez otvor v zadnej stene zariadenia, alebo povrchová privedená cez káblové priechodky (CAG) v spodnom kryte. Káblové priechodky nie sú štandardnou súčasťou dodávky.
- Základné prevedenie je interiérové (IP50) s možnosťou rozšírenia do exteriéru (IP64).

#### **Elektrické**

- Napájanie (Wago svorkovnica) 24V AC / 20 VA (externý transformátor na 230VAC, TR20 alebo TRA60).
- Vlastná spotreba menej ako 5W.
- Dátové pripojenie cez Ethernet (RJ45) rozšíriteľné o Wi-Fi (WIFI), poprípade Ethernet cez 230V sieť (EOP).
- 13 výstupov (Wago svorkovnica) na ovládanie štandardných (24V AC) ventilov a stýkača (CON) s možnosťou súčasného zapnutia až 3 výstupov. V prípade požiadavky na súčasné zapnutie viac ako troch výstupov, toto treba uviesť pri objednávaní. K zariadeniu bude potom dodaný transformátor z vyšším výkonom (TRA60).
- 1 vstup (Wago svorkovnica) pre snímač behu čerpadla (PRS). Samotný snímač behu čerpadla nie je súčasťou štandardnej dodávky.
- 1 vstup (Wago svorkovnica) pre snímač rýchlosti vetra (WSS). Samotný snímač rýchlosti vetra nie je súčasťou štandardnej dodávky.

#### **Prostredie**

- Prevádzková okolitá teplota -20 až 50°C
- Skladovacia okolitá teplota -40 až 75°C

- Okolité relativná vlhkosť 5 až 95%, nekondenzujúca.

**Záruka**

- 2 roky

## **1.5 Certifikácia**

Zariadenie je spĺňa nasledovné smernice:

- LVD 2006/95/EC (Smernica týkajúca sa ochrany pred úrazom nízkym napätím)
- EMC 2004/108/EC (Smernica týkajúca sa elektromagnetickej kompatibility).

## 2 BEZPEČNOSTNÉ POKYNY

### **!!! Dôležité !!!**

Všetky elektrické montážne práce zverte do rúk pracovníka oprávneného na montáž elektrických zariadení nízkeho napätia.

## 3 INŠTALÁCIA

### 3.1 Umiestnenie

**Interiér** – Riadiaca jednotka má základné krytie **IP50**, čo znamená že musí byť umiestnená na suchom mieste bez priameho vplyvu dažďa (pod strechou) alebo inej vlhkosti. Zariadenie nie je vhodné na montáž do vodovodnej šachty pod povrchom zeme.

**Exteriér** – Ak je požadované umiestnenie v nechránenom vonkajšom prostredí, riadiacu jednotku a zdroj je potrebné nainštalovať do skrinky z krytím **IP54** alebo vyšším.

**Montáž na stenu** – Riadiaca jednotka je určená pre montáž na stenu. Na tento účel slúžia 3 montážne otvory z podložkami na zadnej strane. Pozri Fig. 1. V prípade upevnenia na murovanú stenu, odporúčané je použiť hmoždinky priemeru 8mm a skrutky 4,5 x 50mm.

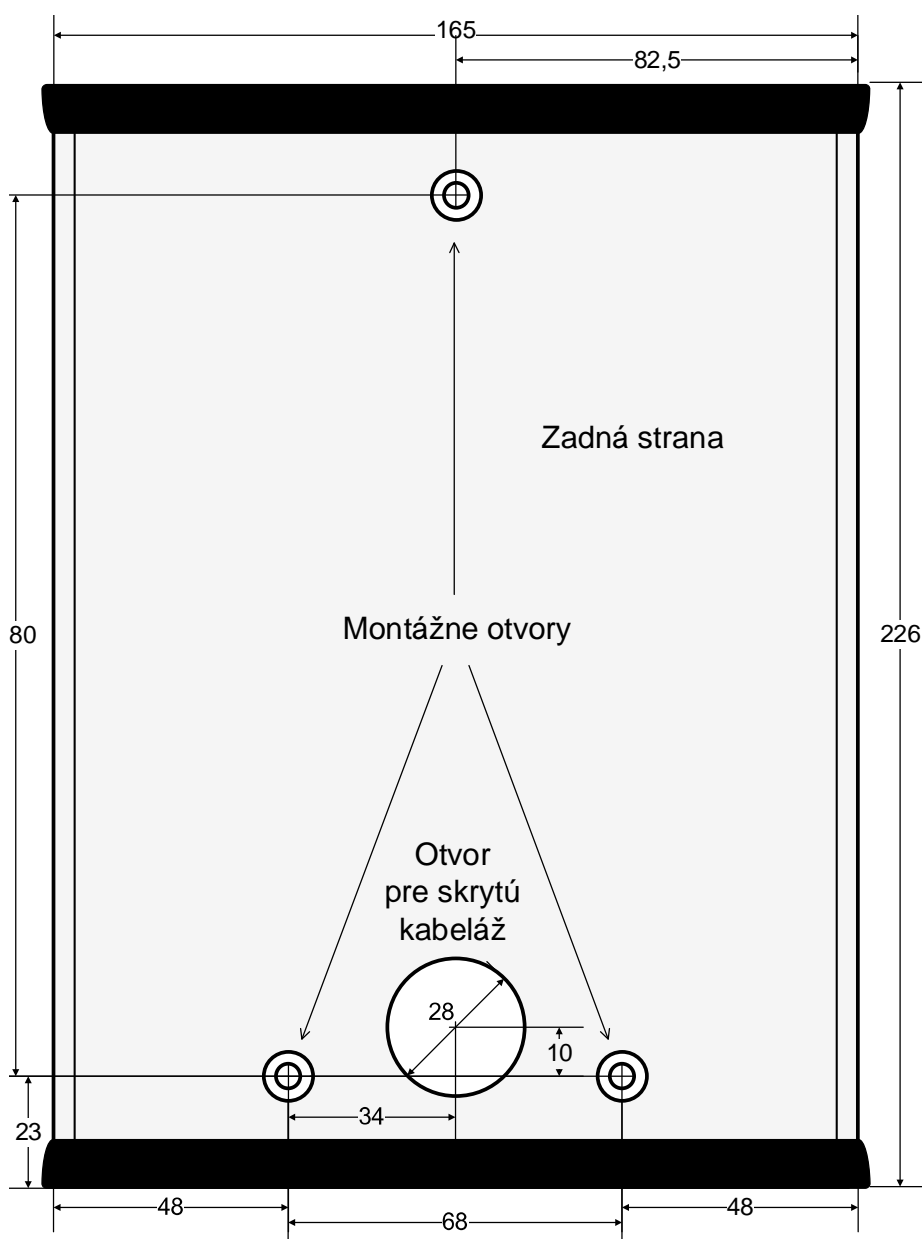


Fig. 1: Zadná strana riadiacej jednotky.

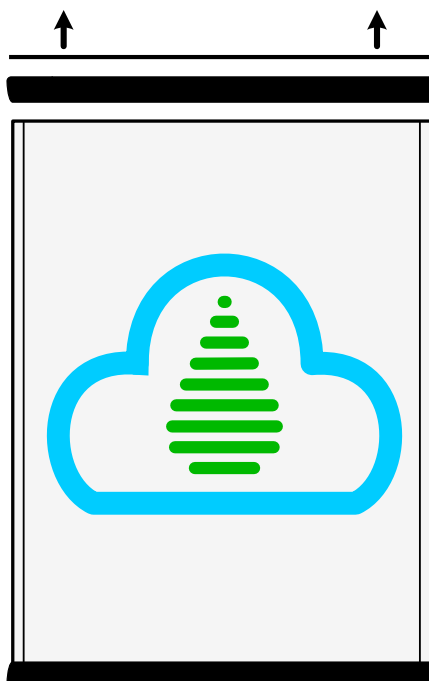
### 3.2 Otvorenie a uzavretie riadiacej jednotky pred montážou

Otvorenie:

1. Uvoľniť a vybrať všetky 4 skrutky (krížová hlava, veľkosť PH2) na hornom kryte.



2. Stiahnuť čierny plastový rám aj s horným krytom.

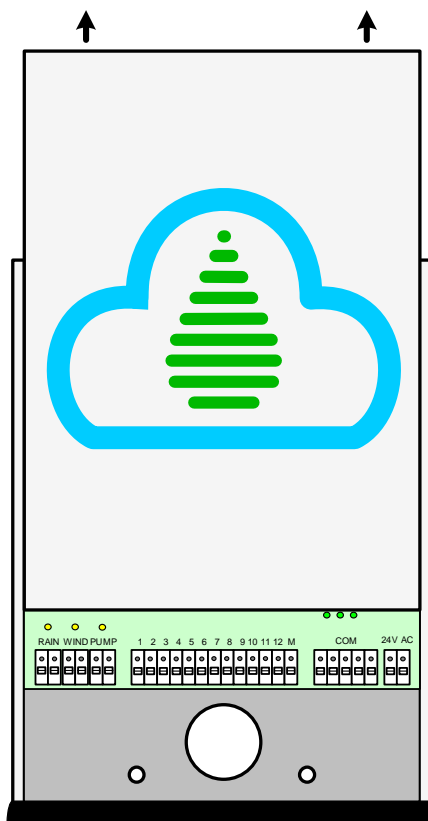


3. Uvoľniť a vybrať 2 skrutky (krížová hlava, veľkosť PH2) na spodnom kryte. Spodný kryt nie je nutné odmontovať celý, stačí dať dole len 2 skrutky zo strany predného krytu.





4. Vytiahnuť predný kryt v smere k hornému krytu.  
Predný kryt je v drážkach a jeho vytiahnutie môže niekedy vyžadovať trochu viac sily.



Uzavretie:

Postup na uzavretie je opačný ako postup na jej otvorenie.

### 3.3 Kabeláž

Káble k svorkovniciam riadiacej jednotky je možné priviesť skryte (pod omietkou), alebo po povrchu. Na privedenie skrytej kabeláže slúži 28mm otvor na zadnej strane riadiacej jednotky, pozri **Fig. 1**. Na privedenie povrchovej kabeláže slúžia káblové priechodky v spodnom kryte riadiacej jednotky. Montáž s káblovými priechodkami (CAG) je treba uviesť pri objednávke, pozri **Fig. 2**.

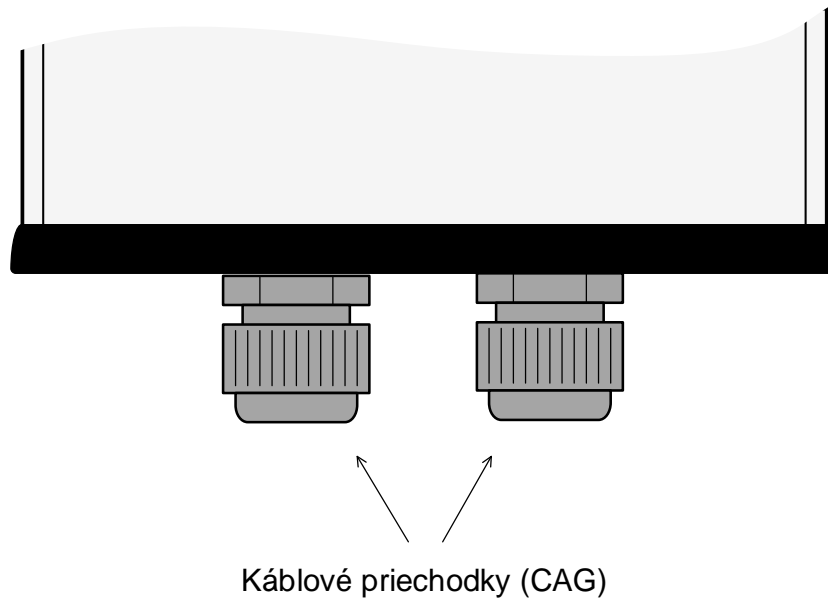


Fig. 2: Spodná strana riadiacej jednotky s káblovými priechodkami (CAG).

**Svorkovnica** - Použitá svorkovnica typu WAGO, umožňuje pripojiť pevné vodiče o priemeru 0.5 až 2.5mm. V prípade použitia lankových vodičov, tieto môžu byť priemeru 0.5 až 1.5mm a musia byť ukončené lisovacou dutinkou.

**Pripojenie vodiča do svorkovnice** – Z vodiča odstrániť izoláciu v dĺžke približne 7mm. Pevný vodič stačí zasunúť bez použitia akéhokoľvek náradia. Pred zasunutím tenšieho alebo lankového vodiča, treba uvoľňovací kolík svorkovnice zatlačiť rukou, alebo pomocou plochého skrutkovača strednej veľkosti a pridržať počas zasúvania vodiča do svorkovnice.

**Vytiahnutie vodiča zo svorkovnice** – Pred vytiahnutím vodiča, treba uvoľňovací kolík svorkovnice zatlačiť rukou, alebo pomocou plochého skrutkovača strednej veľkosti.

### 3.4 Napáanie (TRA20 alebo TRA60)

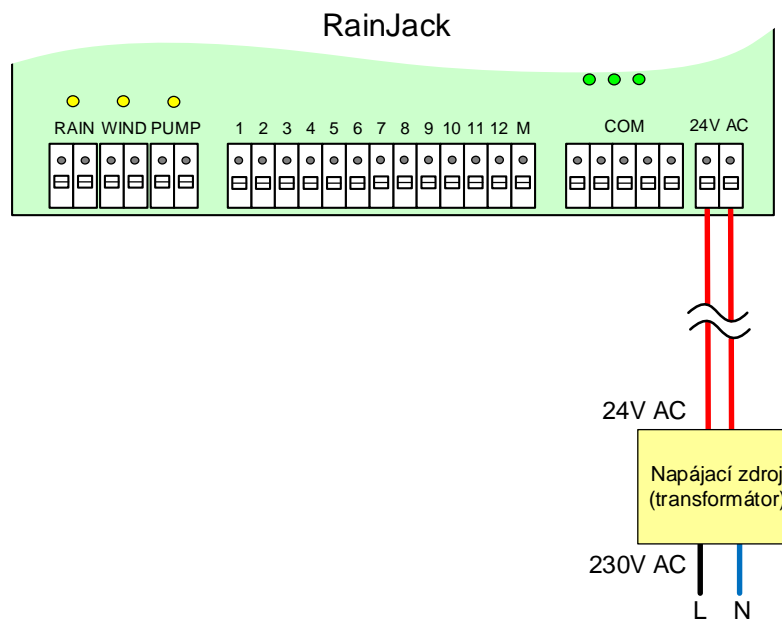


Fig. 3: Pripojenie napájacieho transformátora 230V AC / 24V AC.

**Základné napájanie** – Transformátor 230V AC / 24V AC, **20VA** (TRA20), vhodné ak je požadované súčasné zapnutie max troch výstupov.

**Zosilnené napájanie** – Transformátor 230V AC / 24V AC, **60VA** (TRA60), vhodné ak je požadované súčasné zapnutie viac ako troch výstupov.

### 3.5 Pripojenie do počítačovej siete cez Ethernet.

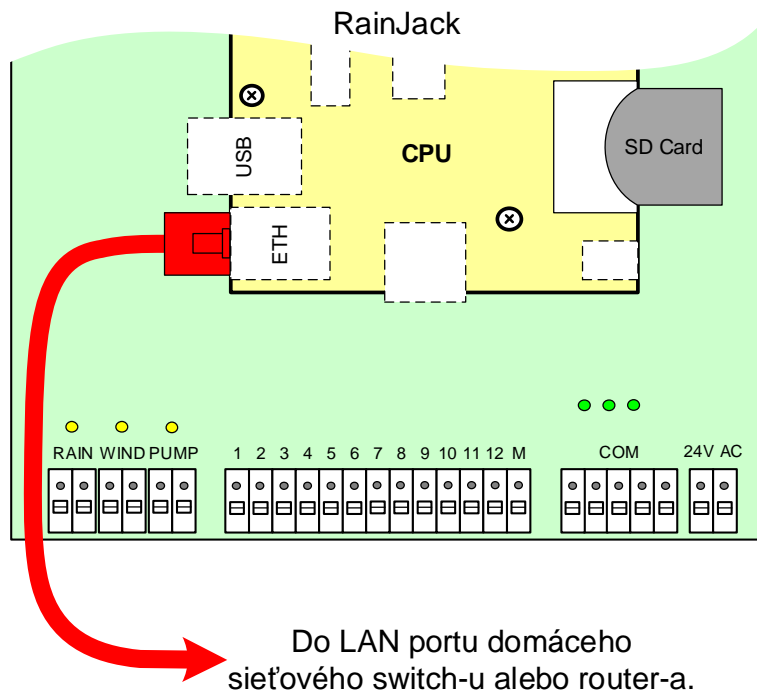


Fig. 4: Pripojenie Ethernet

### 3.6 Ventily sekcií

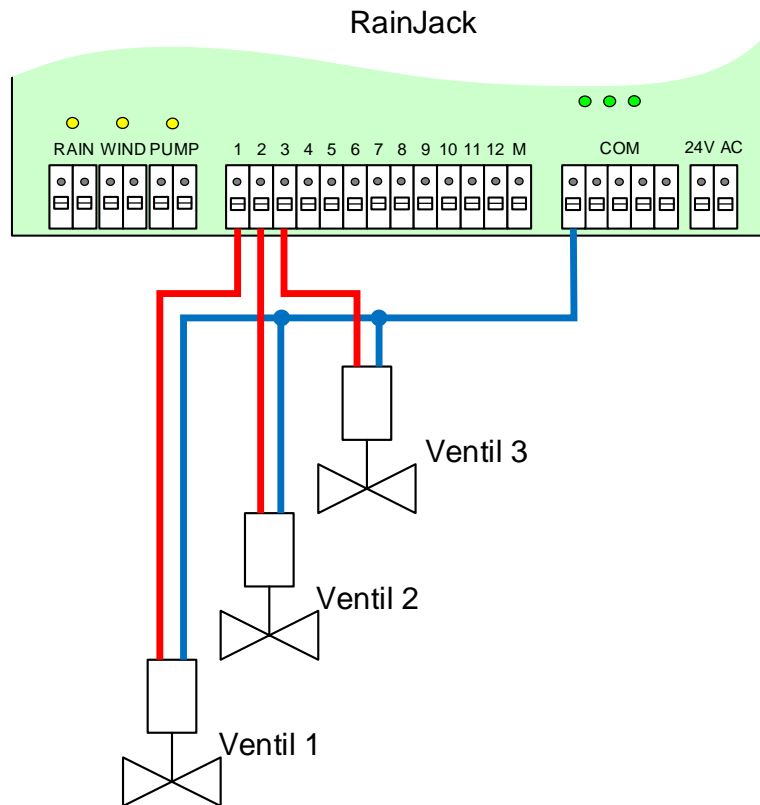


Fig. 5: Pripojenie ventilov sekcií

### 3.7 Ovládanie čerpadla (CON)

Podľa požiadavky je dodávaný stýkač čerpadla (CON) s dvoma kontaktmi spínacími a dvoma kontaktmi rozpínacími. Stýkač môže byť zapojený dvoma spôsobmi:

**Zapínanie čerpadla** – ak je potrebné ovládať zapnutie čerpadla počas zavlažovania.

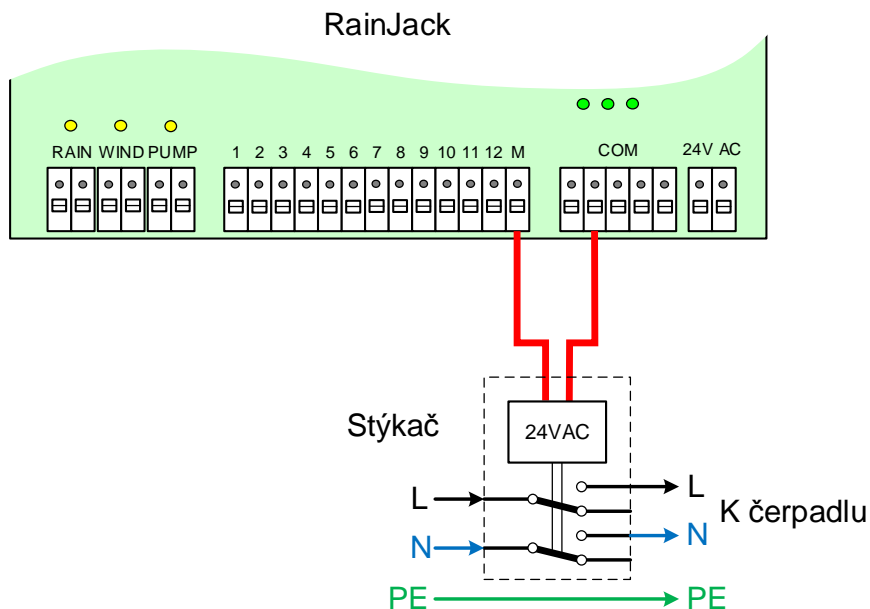


Fig. 6: Pripojenie stýkača čerpadla (CON) - zapínanie

**Vypínanie čerpadla** – ak je požadované čerpadlo núdzovo vypínať v prípade neželaného úniku vody mimo zavlažovacieho času. Čerpadlo je vtedy trvale pod napätím a je riedené tlakovým spínačom.

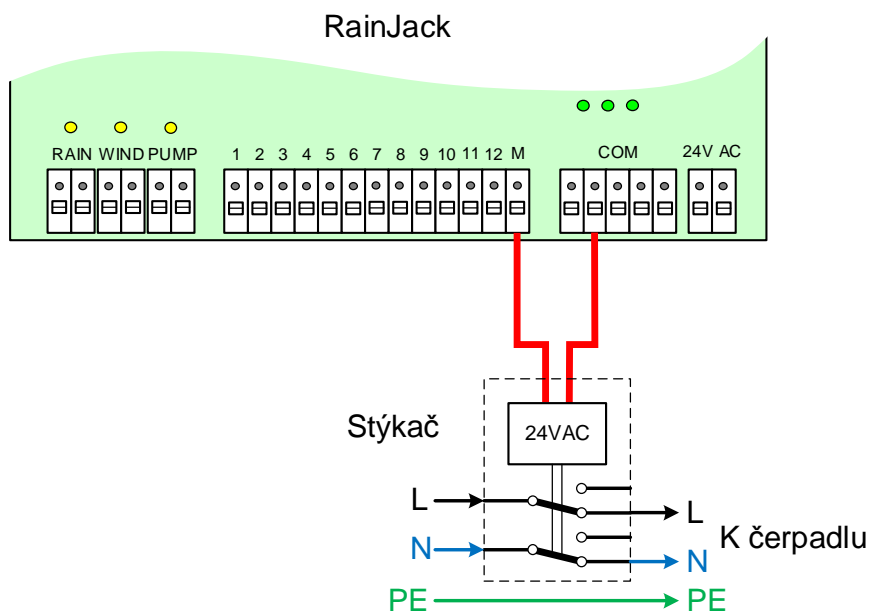


Fig. 7: Pripojenie stýkača čerpadla (CON) - vypínanie

### 3.8 Ventil hlavného alebo záložného prívodu vody

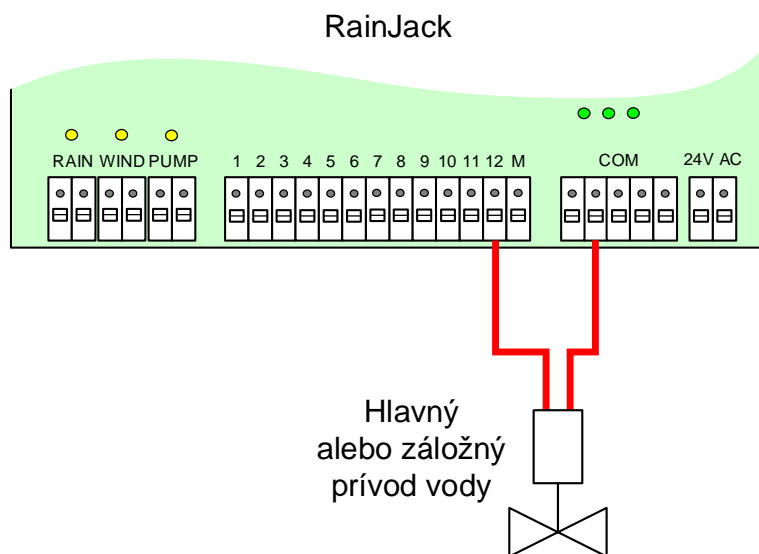


Fig. 8: Pripojenie ventilu hlavného alebo záložného prívodu vody

### 3.9 Meranie hladiny vody v studni (WLS)

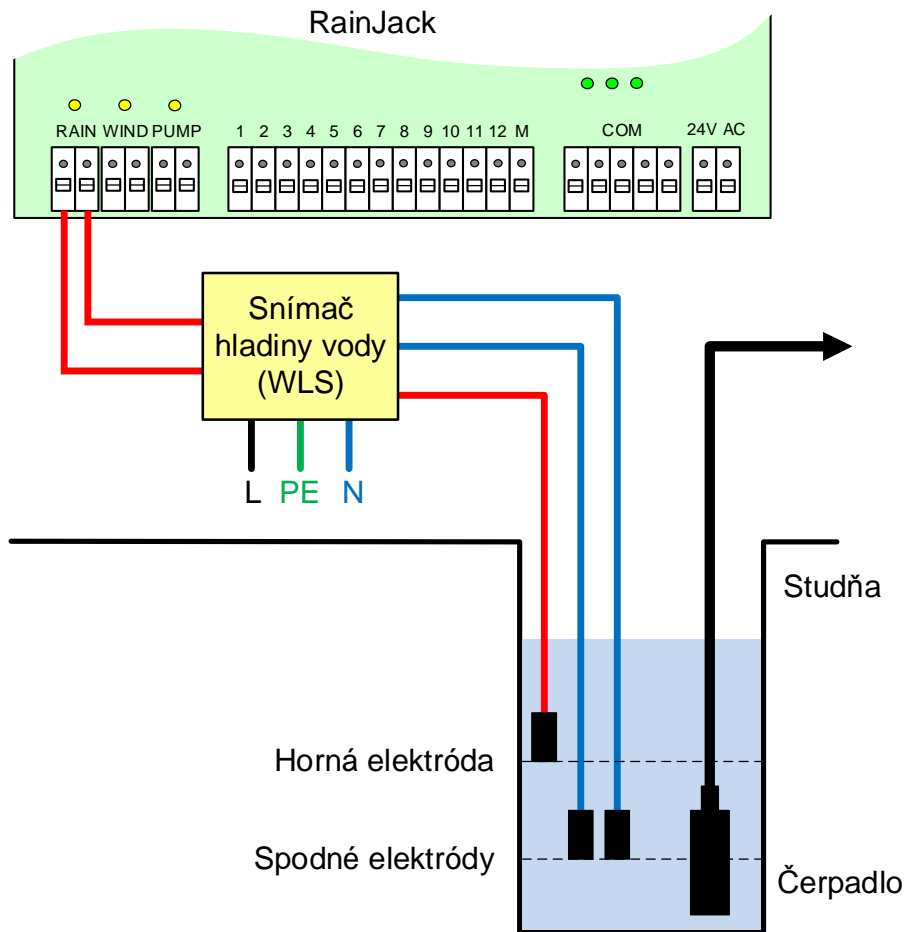


Fig. 9: Pripojenie snímača hladiny vody (WLS)

Maximálna odporúčaná dĺžka vodičov medzi riadiacou jednotkou RainJack a snímačom hladiny (WLS) je 100m pri priereze vodičov 1mm<sup>2</sup>.

Maximálna odporúčaná dĺžka vodičov medzi snímačom hladiny (WLS) a elektródami v studni je 100m pri priereze vodičov 1mm<sup>2</sup>.

Snímač hladiny vody v studni sa dodáva spolu z troma elektródami.



### 3.10 Senzor behu čerpadla (PRS)

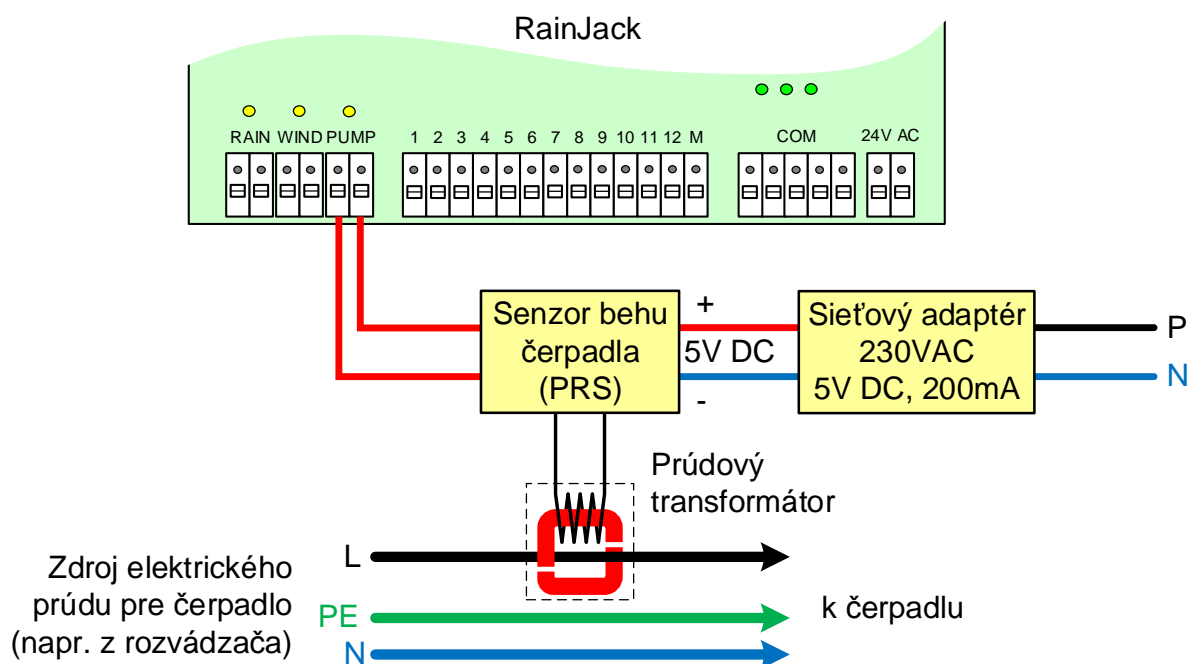


Fig. 10: Pripojenie senzoru behu čerpadla (PRS)

Maximálna odporúčaná dĺžka vodičov medzi riadiacou jednotkou RainJack a senzorom behu čerpadla (PRS) je 50m pri priereze vodiča 1mm<sup>2</sup>.

Maximálna odporúčaná dĺžka vodičov medzi senzorom behu čerpadla a prúdovým transformátorom je 2.5m pri priereze vodiča 0.5mm<sup>2</sup>.

Sieťový adaptér a prúdový transformátor sú dodávané spolu so senzorom behu čerpadla (PRS).

Prúdový transformátor sa montuje na fázový vodič (L) prívodu elektrického prúdu k čerpadlu. Montáž je neinvazívna, čiže nie je potrebné rozpojenie L vodiča, stačí mechanické miesto na nasadenie klipsy jadra transformátora.

### 3.11 Snímač rýchlosti vetra (WSS)

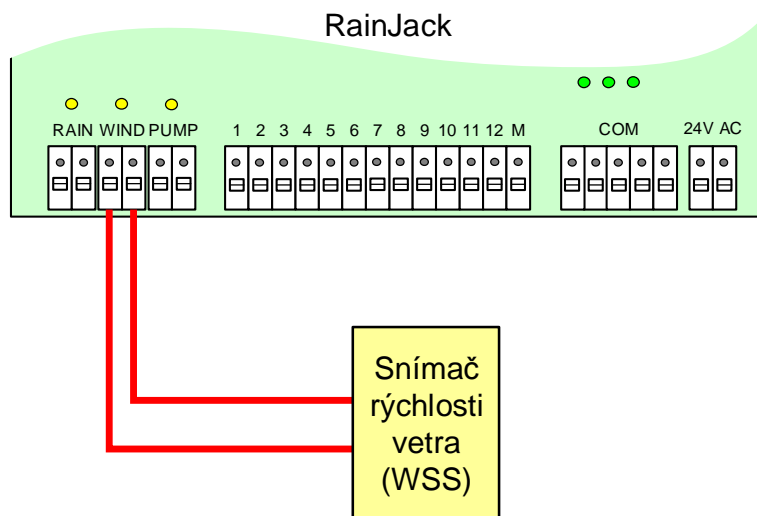


Fig. 11: Pripojenie snímača rýchlosti vetra (WSS)

Maximálna odporúčaná dĺžka vodičov medzi riadiacou jednotkou RainJack a snímačom rýchlosti vetra je 75m pri priereze vodiča 1mm<sup>2</sup>.

## **4 RÝCHLY ŠTART**

**4.1 Namontujte riadiacu jednotku na vhodné miesto**

**4.2 Pripojte napájací transformátor**

**4.3 Pripojte riadiacu jednotku do počítačovej siete**

**4.4 Pripojte ventily**

**4.5 Zapnite napájací transformátor do elektrickej siete**

**4.6 Spustite internetový prehliadač na počítači pripojenom do siete a zadajte „http:\rainjack“.**

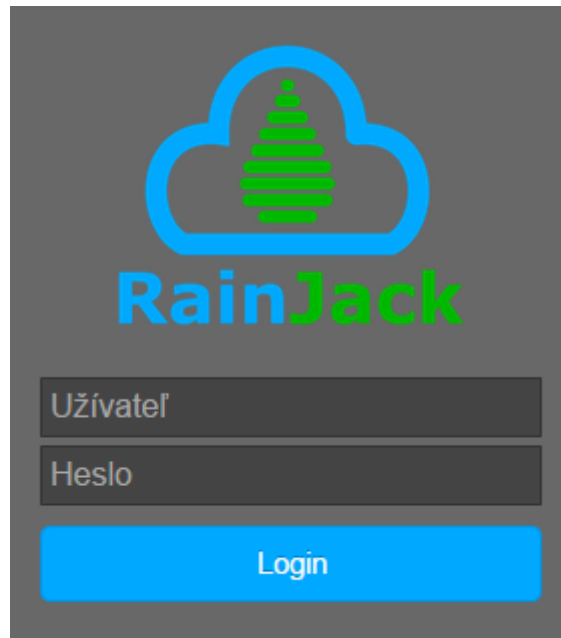
## 5 FUNKCIONALITA

### 5.1 Lokálny prístup

Z výroby sú prednastavené dva prihlasovacie účty:

- **Administrátor: admin / rainjack** (Užívateľ/Heslo) – plný prístup ku všetkým nastaveniam a funkcionalite.
- **Používateľ: user / rainjack** (Užívateľ/Heslo) – obmedzený prístup k nastaveniam a funkcionalite.

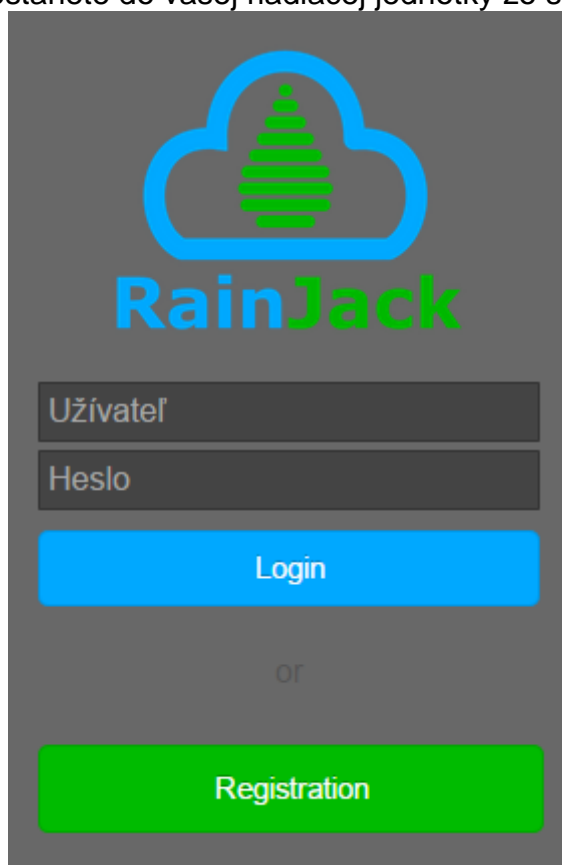
Prístup z lokálnej siete je priamy zadaním buď IP adresy zariadenia, alebo zadaním mena „http:\\rainjack“ priamo do internetového prehliadača. Riadiaca jednotka má aktivované z výroby DHCP, čiže IP adresa bude pridelená riadiacej jednotke automaticky vašim router-om. Po stlačení tlačidla „Login“ sa zobrazí prihlasovacie okno v ktorom zadáte prihlasovacie údaje:



The image shows a login screen for RainJack. At the top center is a logo: a blue cloud outline containing a green Christmas tree. Below the logo, the text "RainJack" is written in a blue and green font. Underneath, there are two dark grey input fields. The first is labeled "Užívateľ" (Username) and the second is labeled "Heslo" (Password). At the bottom of the form is a large, bright blue button with the word "Login" written in white text.

## 5.2 Vzdialený prístup

Vzdialený prístup zo siete internet je sprostredkovaný cez server my.rainjack.sk. Zadaním prihlasovacích údajov sa dostanete do vašej riadiacej jednotky zo siete internet.x



The image shows a login and registration interface for RainJack. At the top, there is a logo consisting of a blue cloud outline with a green Christmas tree inside. Below the logo, the text "RainJack" is displayed in blue and green. The interface includes two input fields: "Užívateľ" (User) and "Heslo" (Password). Below these fields is a blue "Login" button. Underneath the "Login" button is the word "or" in a smaller font. At the bottom of the interface is a green "Registration" button.

### **5.3 Registrácia**

## 5.4 Celkový stav systému

Prehľad o celkovom stave systému sa nachádza na stránke „Hlavná / Info“:

- Správy systému (aktuálne aktívna sekcia, aktívny scenár, výstraha pred mrazom a pod.).
- Predpovede počasia na aktuálny a nasledujúci deň.
- Skrátčený prístup k vybranej funkcionalite.
- Stav čerpadla s možnosťou núdzového vypnutia zavlažovania.
- Informácia o hladine vody v studni a najnižšie dosiahnutej hladine s možnosťou jej resetovania (2x rýchle kliknutie na X v pravom rohu).
- Krátkodobá a dlhodobá spotreba vody (odhad) s možnosťou vynulovania (1x respektíve 2x rýchle kliknutie na X v pravom rohu).
- Krátkodobá a dlhodobá spotreba elektrickej energie (odhad) s možnosťou vynulovania (1x respektíve 2x rýchle kliknutie na X v pravom rohu).
- Okamžitá a maximálne dosiahnutá rýchlosť vetra s možnosťou vynulovania (1x kliknutie na X v pravom rohu).

The screenshot shows the main interface of the RainJack application. At the top, there is a navigation bar with icons for 'Hlavné', 'Scénar', 'Sekcia', 'Nastavenia', and 'Odhlásenie'. Below this is a secondary bar with 'Info', 'Mód', 'História', and 'Výstrahy'. The main content area is divided into several sections: 'Správy', 'Predpoveď počasia' (showing weather for 'Dnes' and 'Zajtra' with temperature, precipitation, and wind speed), and a 'Rýchly prístup' (quick access) section with buttons for 'Hladina vody' and 'Dažďový senzor'. At the bottom, there is a 'Čerpadlo' (pump) section with 'Vyp' and 'Núdz. Vyp' buttons.

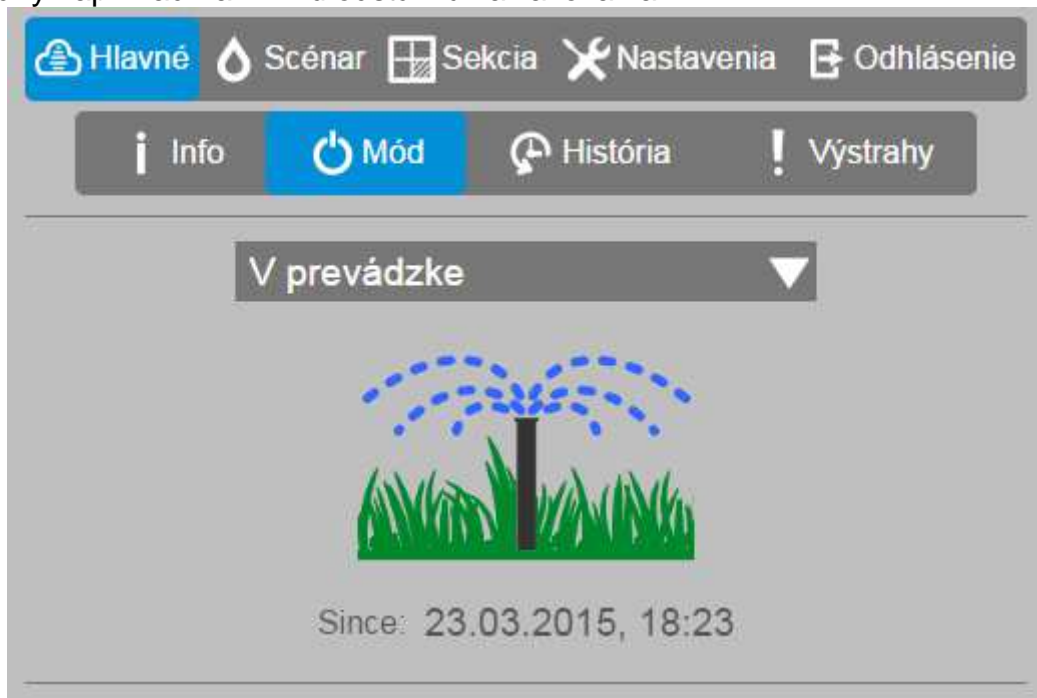
The screenshot shows the 'Info' page of the RainJack application, displaying various system metrics. The page is organized into several sections, each with a title and a close button (X):

- Hladina vody:** Shows 'Teraz:' at 4.00 m and 'Minimálna:' at 0.00 m. A progress bar indicates 100%.
- Spotreba vody:** Shows 'Krátkodobá:' at 0.311 m<sup>3</sup> and 'Celková:' at 0.311 m<sup>3</sup>. A progress bar indicates 6%.
- Spotreba el. energie:** Shows 'Krátkodobá:' at 0.224 kWh and 'Celková:' at 0.224 kWh. A progress bar indicates 4%.
- Rýchlosť vetra:** Shows 'Teraz:' at km/h and 'Maximálna:' at 0.0 km/h. A progress bar indicates 0%.

## 5.5 Operačný mód

Operačný mód zavlažovania sa nastavuje na stránke „Hlavná / Mód“:

- „**V prevádzke**“ -> Zavlažovací systém je v prevádzke.
- „**Záhradná slávnosť**“ -> Zavlažovanie dočasne pozastavené s automatickým návratom do módu „V prevádzke“ po vypršaní predvoleného času.
- „**Zavlažovanie vypnuté**“ -> Systém je odstavený, zavlažovanie je vypnuté. Tento mód je vhodný napríklad na zimnú odstavku zavlažovania.





## 5.6 História zavlažovania

Celková história zavlažovania je dostupná na stránke „Hlavná / História“.

Deň [deň dd.mm]	Aktívne [hh:mm:ss]	Vietor [km/h]	Zrážky [mm]	W. I.	Teplota [°C]	Vodná Bilancia
Štv 26.03.	-	20	6.6		11 / 6	-
Str 25.03.	-	33	0.0		16 / 8	-
Ut 24.03.	-	31	0.0		16 / 8	-
Pon 23.03.	-	19	0.0		10 / 4	
Ned 22.03.	-	-	-	-	-	-
Sob 21.03.	-	-	-	-	-	-
Pia 20.03.	-	-	-	-	-	-
Štv 19.03.	-	-	-	-	-	-
Str 18.03.	-	-	-	-	-	-
Ut 17.03.	-	-	-	-	-	-

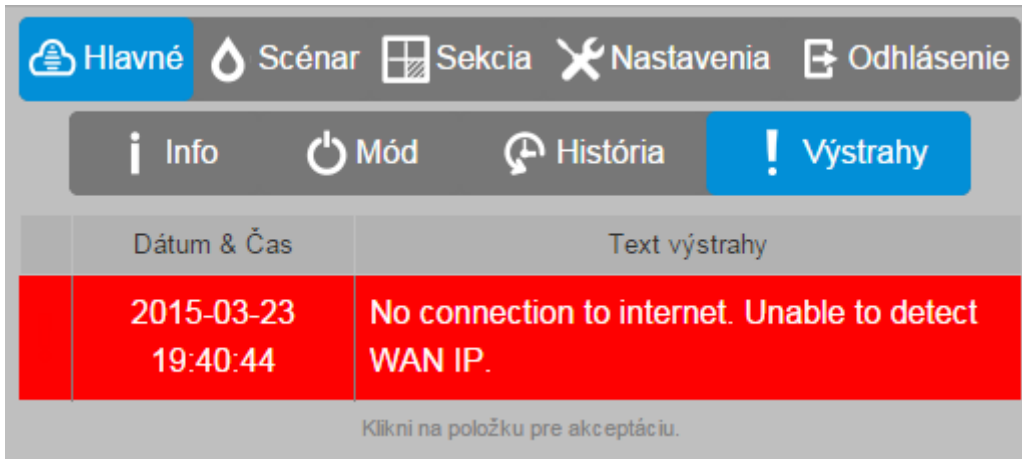
História aktivity scenára je dostupná na stránke „Scénár / História“.

História zavlažovania sekcie je dostupná na stránke „Sekcia / História“.

Všetky histórie sú uchovávané 3 mesiace dozadu.

## 5.7 Výstrahy a varovania

Zoznam aktuálnych výstrah a varovaní je dostupný na stránke „Hlavná / Výstrahy“.



Dátum & Čas	Text výstrahy
2015-03-23 19:40:44	No connection to internet. Unable to detect WAN IP.

Klikni na položku pre akceptáciu.

Podľa potreby je možné nastaviť posielanie výstrah na mail. Pozri „Nastavenia / Základné / Reporty cez E-mail“.

## 5.8 Sekcie (zavlažovacie zóny)

Zoznam zavlažovacích sekcií (zón) je na stránke „Sekcia“.

Č.	Meno	Vodná Bilancia	Do vypnutia [minúty]	Stav [Zap/Vyp]
1	Za domom		-	<input type="radio"/>
2	Bazén vľavo		-	<input type="radio"/>
3	Bazén vzadu		-	<input type="radio"/>
4	Bazén vpravo		-	<input type="radio"/>
5	Pred domom		-	<input type="radio"/>
6	Kvapky		-	<input type="radio"/>
7	Sekcia 7 zahrádka			
8	Sekcia 8 kvapky			
9	Area 9			

Kliknutím na riadok sekcie, vyberieme možnosť nastavenia parametrov pre danú sekciu „Sekcia / Nastavenia“. Parametre sekcie:

- **Povolené** -> Povolenie danej sekcie.
- **Bilancia vody** -> Stav vody v danej sekcii (matematický model odparovania).
- **Meno** -> Názov sekcie.
- **Vplyv zrážok na zavlažovanie** -> Číslo (+/- 7) vyjadrujúce ako je daná sekcia lokálne ovplyvnená zrážkami. V prípade že sekcia dostáva menej zrážok lebo je napr. pod stromami, nastavte toto číslo viac záporné. Viac kladné nastavte, ak je sekcia ovplyvnená napr. blízkym potokom.
- **Množstvo zadržaných zrážok** -> Číslo (+/- 7) vyjadrujúce ako daná sekcia lokálne je schopná zadržiavať vodu. V prípade že voda je málo zadržovaná (odtečie po povrchu), nastavte toto číslo viac záporné. Viac kladné nastavte ak daná sekcia má vyššiu schopnosť zadržiavať zrážky.
- **Doba zadržania zrážok** -> Číslo (+/- 7) vyjadrujúce ako daná sekcia lokálne rýchlo stráca vodu. V prípade že voda sa odparuje rýchlo, nastavte toto číslo viac záporné. Viac kladné nastavte, ak daná sekcia zadržiava zrážky dlhšiu dobu.
- **Čas vypnutia manuálnej aktivácie** -> Maximálna doba zapnutia sekcie, ak bola aktivovaná manuálne.

- **Blokované vetrom** -> Blokovanie zavlažovania danej sekcie v prípade silného vetra (ak napríklad zanáša vietor vodu z postrekovačov na fasádu).
- **Spustiť** -> Manuálne spustenie sekcie.

Hlavné Scénar **Sekcia** Nastavenia Odhlásenie

**Nastavenia** História

Povolené:  Bilancia vody:

Číslo sekcie: 1

Meno: **Za domom**

Vplyv zrážok na zavlažovanie: min max 0

Množstvo zadržaných zrážok: min max 0

Doba zadržania zrážok: min max 0

Čas vypnutia manuálnej aktivácie: **00:10** minút

Blokované vetrom:

<< Prev Spustiť Next >>

## 5.9 Scenáre (programy)

Zoznam scenárov (programov) je na stránke „Scenár“.

Č.	Meno	Vodná Bilancia	Do vypnutia [minúty]	Stav [Zap/Vyp]
1	Tráva - 2:00		-	
2	Kvapky - 6:00		-	
3	Všetko na 10s - manual		-	<input type="radio"/>
4				
5	Scn5			
6	Scenario 6			
7	Scenario 7			
8	Scenario 8			

Kliknutím na riadok scenára, vyberieme možnosť nastavenia parametrov pre daný scenár „Scenár / Nastavenia“. Parametre scenára:

- **Povolené** -> Povolenie alebo zakázanie daného scenára.
- **Bilancia vody** -> Stav vody v danej sekcii (matematický model odparovania).
- **Meno** -> Názov scenára.
- **Zavlažovacie dni** -> Dni kedy je dovolené resp. požadované zavlažovanie (denne, nepárne dni, párne dni, dni v týždni alebo každých N dní).
- **Spôsob aktivácie** -> Spôsob aktivácie scenára (Manuálne alebo v daný čas).
- **Časy aktivácie** -> Denný čas kedy sa scenár aktivuje, ak je zvolený spôsob aktivácie v daný čas.
- **Nikdy viac ako** -> Maximálna doba trvania scenára. Bezpečnostná poistka v prípade že trvanie zavlažovania nesmie prekročiť stanovený čas. V prípade že niektorá sekcia sa nepoliala v danom čase, v najbližšom zavlažovacom čase bude zaradená na začiatok.
- **Riadenie scenára** -> Spôsob riadenia scenára (plná automatika podľa predpovede počasia, automatika podľa zrážok, automatika podľa teploty a časovač).
- **Uprednostniť najsuchšie** -> Ak je funkcia povolená, potom pri každom spustení scenára sa poradie sekcií usporiada tak, že sa začne najsuchšou.
- **Reporty cez E-mail** -> Ak je funkcia povolená, potom po skončení scenára sa pošle E-mail report na prednastavenú adresu.

Hlavné
Scénar
Sekcia
Nastavenia
Odhlásenie

✖ Nastavenia
 ↺ História

Povolené:

Bilancia vody: 100%

Číslo scénara: 1

Meno: Tráva

---

Zavlažovacie dni: Denne ▼

Activation method: Clock ▼

Activation Times (max 4): 2:00 hod. (24)

Nikdy viac ako: 5:00 hod. (24) ◀▶

---

Riadenie scénára: Full automation ▼

Škátovanie: 100 % ◀▶

---

Uprednostniť najsuchšie:

---

Reporty cez E-mail:

---

Č.	Action Name	Čas [Minút]
1	Za domom	07:00
2	Bazén vľavo	10:00
3	Bazén vzadu	10:00
4	Bazén vpravo	10:00
5	Pred domom	08:00
6	Kvapky	
7	(Not assigned)	
8		

◀◀ Prev
 Next ▶▶

Pod nastaveniami parametrov scenára sa nachádza zoznam akcií (sekcii) priradených do scenára. Kliknutím na riadok akcie, vyberieme možnosť nastavenia parametrov pre danú akciu. Parametre akcie:

- **Povolené** -> Povolenie alebo zakázanie danej akcie v scenári.
- **Sekcia** -> Priradenie sekcie do akcie.
- **Trvanie** -> Základné nastavenie doby zavlažovania sekcie pri jasnom počasí a vonkajšej teplote 25°C. Tento základný čas je potom predlžovaný alebo skracovaný v závislosti na predpovedi počasia a stavu vodnej bilancie.
- **Nikdy viac ako** -> Maximálna doba trvania zavlažovania danej akcie v scenári.
- **Jeden po druhom** -> Ak je funkcia povolená, potom sa akcie v scenári spúšťajú postupne jedna za druhou. Ak funkcia nie je povolená, potom sa akcie spustia naraz.
- **Čakanie** -> Čas čakania po skončení danej akcie a začatím nasledovnej akcie. Ak je čas záporný, potom sa ukončenie jednej a spustenie druhej akcie bude prekryvať o daný čas.

The screenshot displays the 'Action Settings' screen in the RainJack application. At the top, there is a 'Škálovanie' (Scaling) control set to 100%. Below this are two checked options: 'Uprednostniť najsuchšie' (Prioritize the driest) and 'Reporty cez E-mail' (Reports via E-mail). The main part of the screen is a table listing actions:

Č.	Action Name	Čas [Minút]
1	Za domom	07:00
2	Bazén vľavo	10:00
3	Bazén vzadu	10:00
4		10:00

Below the table, the settings for the selected action 'Za domom' are shown:

- Povolené:**
- Sekcia:** Za domom (dropdown menu)
- Trvanie:** 07:00 minút (with left and right arrow controls)
- Nikdy viac ako:** - minút (with left and right arrow controls)
- One by One:**
- Wait Time:** 00:00 [mm:ss] (with left and right arrow controls)

At the bottom of the screen, there are navigation buttons: '<< Prev' and 'Next >>'. The background is a light gray color.

## 5.10 Nastavenia – Základné

Hlavné
Scénar
Sekcia
Nastavenia
Odhlásenie

Základné
Počasie
Rozšírené
Užívateľ

### Reporty cez E-mail

ID Užívateľa:

ID inštalácie:

Verzia softvéru:

### Reporty cez E-mail

Povolené:

Adresa:

Jazyk:

Time Zone:

Systémový dátum a čas:

### Záloha nastavení

Obnoviť zo zálohy
Zálohovať

### Nastavenia siete

Port Web-Servera:

Prístup z internetu:  State: disconnected

Automatické (DHCP):

Wireless Mode:

Wireless Name:

Wireless Password:

Scan Wireless



## 5.11 Nastavenia – Počasie

Hlavné
Scénar
Sekcia
Nastavenia
Odhlásenie

Základné
Počasie
Rozšírené
Užívateľ

### Váhy zrážok

Predošlé dni:	90	60	30	10	0	%
Dnes:	100					%
Nasledujúce dni:	90	45	15	0	0	%

### Váhy teplôt

Predošlé dni:	90	60	30	10	0	%
Dnes:	100					%
Nasledujúce dni:	90	45	15	0	0	%

### Dávka vody podľa teploty

Dolná hranica teploty a jej dávka:	12 °C	0	%
Nominálna teplota a jej dávka:	25 °C	100	%
Horná hranica teploty a jej dávka:	35 °C	200	%

### Predpoveď počasia

Forecast Source: World Weather Online ▼

Čas aktualizácie: 23.03.2015, 16:40

Stav aktualizácie: Error

Lokalita: Hviezdoslavova 727/78, 900 31 Stup

## 5.12 Nastavenia – Rozšírené

Hlavné
Scénar
Sekcia
Nastavenia
Odhlásenie

Základné
Počasie
Rozšírené
Užívateľ

Počet sekcií obmedziť na:  ◀ ▶

**Hraničné bilancie**

Automatický scénar spúšťať pri:  ◀ ▶

Automatický scénar spúšťať pri (pred zakázaným dňom):  ◀ ▶

Nútené spustenie sekcie pri:  ◀ ▶

**Dažďový senzor**

Typ: Blocking ▼

Stav: No rain detected

**Senzor behu čerpadla**

Typ: Simulated ▼

**Zdieľané výstupy**

Zdieľaný 12. výstup: Area 12 ▼

Zdieľaný 13. výstup: Pump Control ▼

Oneskorenie čerpadla / hlav. ventilu:  s ◀ ▶

**Meranie hladiny vody**

Typ: Disabled ▼

**Spotreba vody**

Typ: Simulated ▼

Rozsah pre krátkodobú spotrebu:  m<sup>3</sup> ◀ ▶

Rozsah pre celkovú spotrebu:  m<sup>3</sup> ◀ ▶

Hodinová spotreba pri zopnutom čerpadle:  L ◀ ▶

**Spotreba el. energie**

Typ: Simulated ▼

Rozsah pre krátkodobú spotrebu:  kWh ◀ ▶

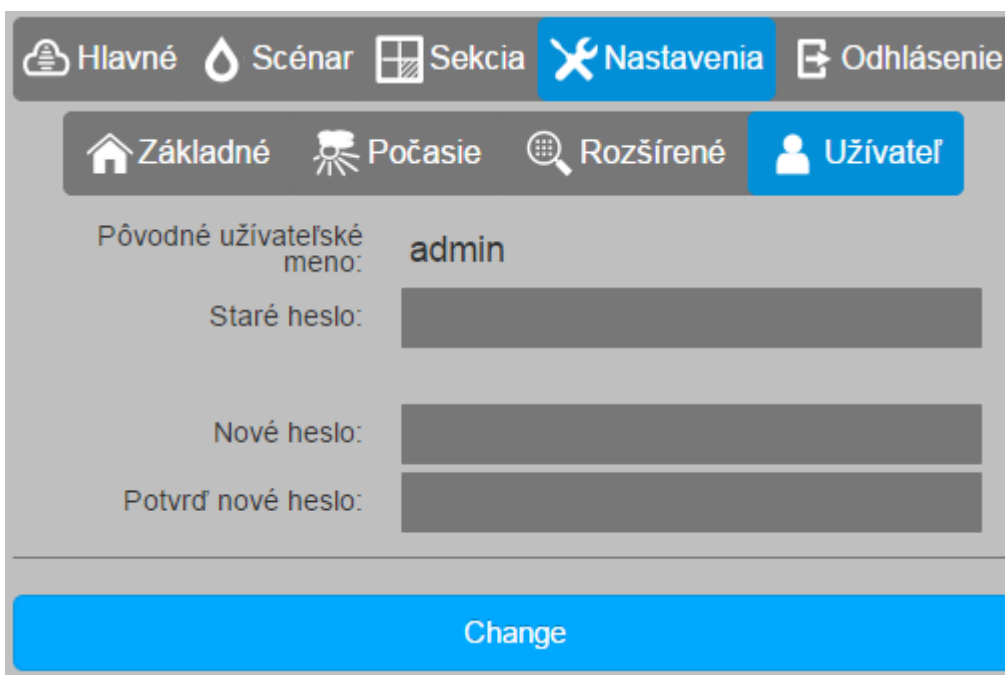
Rozsah pre celkovú spotrebu:  kWh ◀ ▶

Hodinová spotreba pri zopnutom čerpadle:  W ◀ ▶

**Veterný senzor**

Typ: Disabled ▼

### 5.13 Nastavenia – Užívateľ



The screenshot shows the 'Užívateľ' (User) settings page in the RainJack application. The interface is in a light gray theme with blue accents. At the top, there is a navigation bar with icons and labels for 'Hlavné', 'Scénar', 'Sekcia', 'Nastavenia' (highlighted), and 'Odhlásenie'. Below this is a sub-navigation bar with icons and labels for 'Základné', 'Počasie', 'Rozšírené', and 'Užívateľ' (highlighted). The main content area contains the following fields:

- 'Pôvodné užívateľské meno:' with the value 'admin'.
- 'Staré heslo:' with an empty password input field.
- 'Nové heslo:' with an empty password input field.
- 'Potvrď nové heslo:' with an empty password input field.

At the bottom of the form is a large blue button labeled 'Change'.

### 5.14 Neaktívny používateľ

V prípade že používateľ nie je aktívny dlhšie ako 10 minút, zobrazí sa nasledovná správa. Kliknutím na „Pokračovať“ sa znovu aktivuje užívateľské rozhranie.



### 5.15 Ručné ovládanie

Jednotlivé sekcie, ich zapnutie a vypnutie je možné ovládať aj ručne pomocou tlačidla „Manual“ umiestnenom na hornom paneli.

- **Aktivovanie manuálneho ovládania** -> Podržanie tlačidla „Manual“ stlačeného aspoň na 2s. Aktivovanie manuálneho módu je indikované žltou LED-kou „Manual“.
- **Zrušenie manuálneho ovládania** -> Znovu stlačením tlačidla „Manual“ na dobu aspoň 2s, alebo pokiaľ nebolo tlačidlo „Manual“ stlačené počas doby 2 minút, manuálne ovládanie sa zruší automaticky.
- **Manuálne zapnutie a vypnutie sekcie** -> Počtom krátkych po sebe idúcich stlačení tlačidla „Manual“, navolíme číslo sekcie ktorá sa má zapnúť alebo vypnúť (ak bola už predtým zapnutá). Manuálnym zapnutím jednej sekcie, sa automaticky vypne iná sekcia ak bola predtým zapnutá. Manuálnym ovládaním môže byť zapnutá len jedna sekcia v danom čase.

### 5.16 LED indikátory

Na hornom paneli sú umiestnené 3 LED indikátory:

- **Alive** -> Neprerušované svietenie – riadiaci procesor nebeží alebo systém je v stave štartovania. Blikanie z periódou 1s – riadiaci procesor beží a žiadna sekcia nie je zapnutá. Rýchle krátke bliknutia – sekcia zapnutá. Počet krátkych bliknutí indikuje ktorá sekcia je zapnutá.
- **Error** -> Svieti ak je v zozname aspoň jedna nepotvrdená výstraha.
- **Manual** -> Svieti ak je navolený ručný mód ovládania.

## 6 TECHNICKÁ PODPORA

Telefón: +421 (0) 948 314 882  
+421 (0) 903 216 661

E-mail: [info@autorion.sk](mailto:info@autorion.sk)  
[info@rainjack.sk](mailto:info@rainjack.sk)

Web: [www.rainjack.sk](http://www.rainjack.sk)

autorion s.r.o.  
Donska 29  
84106 Bratislava  
Slovakia

ICO: 35881798  
DICDPH: SK2021814289

Aktuálnu verziu tohto manuálu si môžete stiahnuť tu:

[http://rainjack.sk/manual/RainJack\\_2\\_InstallationAndUserManual\\_sk.pdf](http://rainjack.sk/manual/RainJack_2_InstallationAndUserManual_sk.pdf)